

DF Dişli bağlantılı Diyafram Ayırıcı



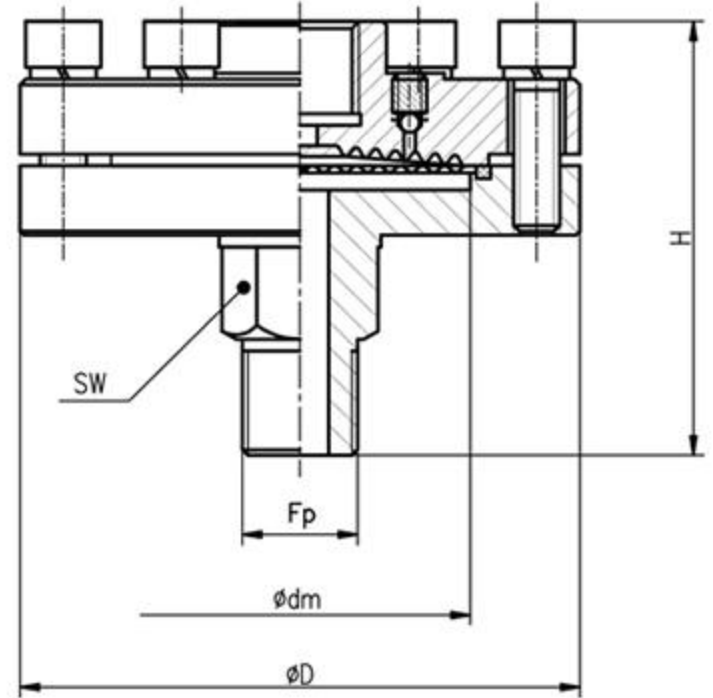
Genel

- ◆ Sıcaklık sınırı: Max.240 °C
- ◆ Diyafram malzemesi: Hastelloy C, Tantalum, Titanium, Monel, AISI 316LSSL, PTFE kaplama
- ◆ Üst flanş malzemesi: AISI 316SS, AISI 316LSS
- ◆ Manometre bağlantısı: Müşteri isteğine göre
- ◆ Dolgu sıvısı: Silikon yağı, Gliserin, istek üzerine
Fluorcarbon yağı -60..+220 °C
Gıda yağı -20..+160 °C

Teknik özellikler

- ◆ Ölçü Alanı: DFNH 0-2,5/0-250 Bar
DFNM 0-40/0-250 Bar
DFNS -1-0/0-60 Bar
DFNG 0-100/0-400 Bar
- ◆ Hassasiyet: 1.6 %
- ◆ Çalışma sıcaklığı: -45..+150 °C
- ◆ Diyafram kaynağı: Lazer
- ◆ Proses bağlantısı: 1/2" NPT, R1/2", M20x1.5
- ◆ Flanş malzemesi: AISI 316SS+BUNA

Ölçüler (mm.)



Tip	D	dm	Fp/Fm	H	SW
65 DFNH	61.5	42	M20 X 1.5/NPT1/2	66	24
77 DFNM	77	42	M20 X 1.5/NPT1/2	71	24
97 DFNS	97	61	M20 X 1.5/NPT1/2	72	24
97 DFNG	97	30	M20 X 1.5/NPT1/2	72	24

DF1 I-Form Flanşlı Diyafram Ayırıcı



Genel

- ◆ Sıcaklık sınırı: Max.240 °C
- ◆ Diyafram malzemesi: Hastelloy C, Tantalum, Titanium, Monel, AISI 316LSSL, PTFE kaplama
- ◆ Üst flanş malzemesi: AISI 304SS
- ◆ Manometre bağlantısı: 1/2" NPT, R1/2", M20x1.5
- ◆ Dolgu sıvısı: Silikon yağı, Gliserin, istek üzerine
Fluorcarbon yağı -60..+220 °C
Gıda yağı -20..+160 °C

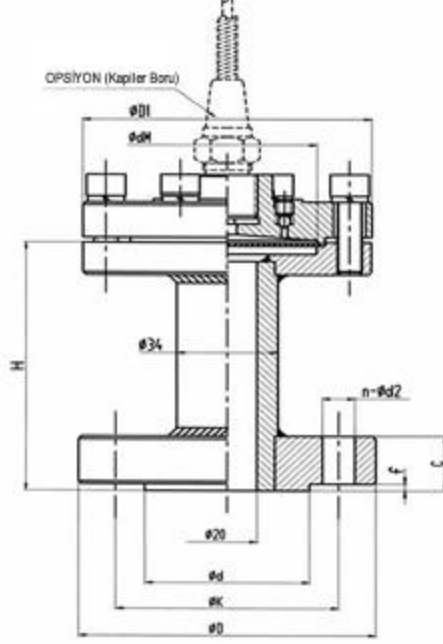


Teknik özellikler

- ◆ Ölçü Alanı: DFNS -1-0/0-60 Bar
DFNG 0-100/0-400 Bar
- ◆ Hassasiyet: 1.6 %
- ◆ Çalışma sıcaklığı: -45..+220 °C
- ◆ Diyafram malzemesi: AISI 316LSS
- ◆ Diyafram kaynağı: Lazer
- ◆ Proses bağlantısı: DIN ve ANSI standartı flanşlı
- ◆ Flanş malzemesi: AISI 316SS, AISI 316LSS (veya PTFE kaplamalı)

Ölçüler (mm.)

DF1 I-form flanş

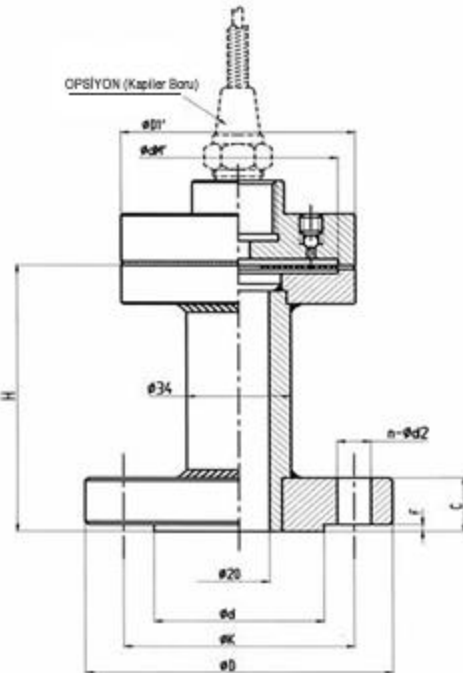


- φ dM=56,
Ölçü alanı: -1..0/0-40 Bar
- φ dM=36,
Ölçü alanı: 0..16/0-400 Bar

Flanş (DIN)

DN [mm]	PN [bar]	Flanş Ölçüleri [mm]							Diyafam Seal				
		D	C	d2	K	f	d	n	D1	dM	D1'	dM'	H
15	10/40	95	14	14	65	2	46	4	97	56	61.5	49	82
20	10/40	105	16	14	75	2	56	4	97	56	61.5	49	82
25	10/40	115	16	14	85	2	65	4	97	56	61.5	49	82
40	10/40	150	18	18	110	2	84	4	97	56	61.5	49	82
	63/100	170	26	22	125	2	84	4	77	36	45	30	82
	160	170	36	22	125	2	84	4	77	36	45	30	82
	260	180	39	29	124	7	73	4	77	36	45	30	82
50	420	205	52	32	146	7	73	4	77	36	45	30	82
	10/40	165	20	18	125	2	99	4	97	56	61.5	49	82
	63	180	26	22	135	2	99	4	77	36	45	49	82
	100	195	28	26	145	2	99	4	77	36	45	30	82
80	160	195	38	26	145	2	99	4	77	36	45	30	82
	260	215	46	26	165	7	92	8	77	36	45	30	82
	420	235	58	29	171.5	7	92	8	77	36	45	30	82
	10/16	200	20	18	160	2	132	8	97	56	61.5	49	82
100	25/40	200	24	18	160	2	132	8	97	56	61.5	49	82
	63	215	28	22	170	2	132	8	77	36	45	30	82
	100	230	32	26	180	2	132	8	77	36/30	45	30	82
100	10/16	220	22	18	180	2	156	8	97	56	61.5	49	82
	25/40	235	24	22	190	2	156	8	97	56	61.5	49	82
	63	250	30	26	200	2	156	8	77	36	45	30	82
	100	265	36	30	210	2	156	8	77	36/30	45	30	82

Flanş (ANSI B16.5)



- φ dM=49,
Ölçü alanı: -1..0/0-40 Bar
- φ dM=30,
Ölçü alanı: 0..16/0-400 Bar

DN [in]	PN [bar]	Flanş Ölçüleri [mm]							Diyafam Seal				
		D	C	d2	K	f	d	n	D1	dM	D1'	dM'	H
1/2	150	90	14	16	60.5	1.6	35	4	97	56	61.5	49	82
	300	95	16	16	66.5	1.6	35	4	97	56	61.5	49	82
3/4	150	100	16	16	70	1.6	43	4	97	56	61.5	49	82
	300	120	18	20	82.5	1.6	43	4	97	56	61.5	49	82
1	150	110	16	16	79.5	1.6	51	4	97	56	61.5	49	82
	300	125	18	20	89	1.6	51	4	97	56	61.5	49	82
	600	125	24	20	89	6.4	51	4	77	36	45	30	82
	900/1500	150	37	26	101.5	6.4	51	4	77	36	45	30	82
1 1/2	150	130	22	16	98.5	1.6	73	4	97	56	61.5	49	82
	300	155	22	22	114.5	1.6	73	4	97	56	61.5	49	82
	600	155	29.5	22	114.5	6.4	73	4	77	36	45	30	82
	900/1500	180	39	30	124	6.4	73	4	77	36	45	30	82
2	150	150	20	20	120.5	1.6	92	4	97	56	61.5	49	82
	300	165	22.5	20	127	1.6	92	8	97	56	61.5	49	82
	600	165	32	20	127	6.4	92	8	77	36	45	30	82
	900/1500	215	45	26	165	6.4	92	8	77	36	45	30	82
3	150	190	24	20	152.5	1.6	127	4	97	56	61.5	49	82
	300	210	29	22	168.5	1.6	127	8	97	56	61.5	49	82
	600	210	38.5	22	168.5	6.4	127	8	77	36	45	30	82
	900	240	45	26	190.5	6.4	127	8	77	36	45	30	82
4	1500	270	54.5	33	203	6.4	127	8	77	36/30	45	30	82
	150	230	24	20	190.5	1.6	158	8	97	56	61.5	49	82
	300	255	32	22	200	1.6	158	8	97	56	61.5	49	82
	600	275	45	26	200	6.4	158	8	77	36	45	30	82
4	900	295	51	32	235	6.4	158	8	77	36	45	30	82
	1500	310	60.5	36	241.5	6.4	158	8	77	36/30	45	30	82

DF2 Flanş bağlantılı Diyafram Ayırıcı



Genel

- ◆ Sıcaklık sınırı: Max.240 °C
- ◆ Diyafram malzemesi: Hastelloy C, Tantalum, Titanium, Monel, AISI 316LSSL, PTFE kaplama
- ◆ Üst Flanş malzemesi: AISI 304SS
- ◆ Manometre bağlantısı: 1/2" NPT, R1/2", M20x1.5
- ◆ Dolgu sıvısı: Silikon yağı, Gliserin, istek üzerine Fluorcarbon yağı -60..+220 °C
Gıda yağı -20..+160 °C
- ◆ Kapileri boru: Max. uzunluk 10 m., malzemesi AISI 304SS, Zırh AISI 304SS,

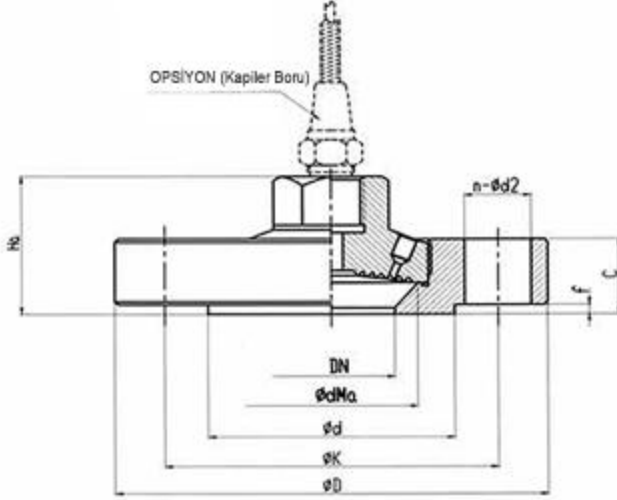


Teknik özellikler

- ◆ Ölçü Alanı: -1..0/0..160 Bar
- ◆ Hassasiyet: 1.6 %
- ◆ Çalışma sıcaklığı: -45..+150 °C
- ◆ Diyafram kaynağı: Lazer
- ◆ Flanş malzemesi: AISI 316SS, AISI 316LSS
- ◆ Flanş standardı: ANSI B16.5
DIN 2501

Ölçüler (mm.)

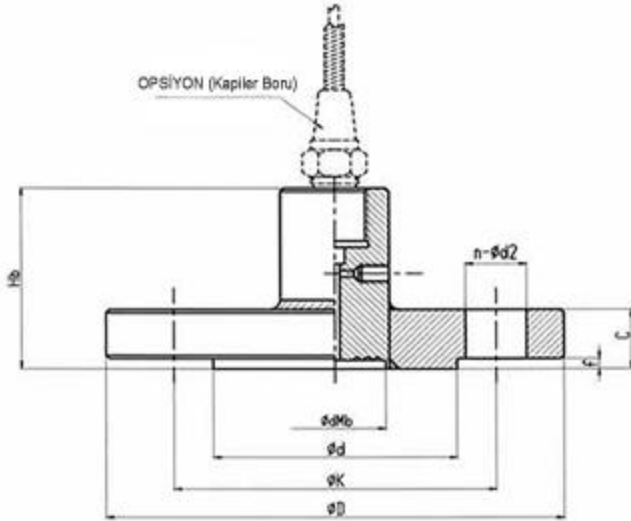
DF2 Flanş



Flanş (DIN)

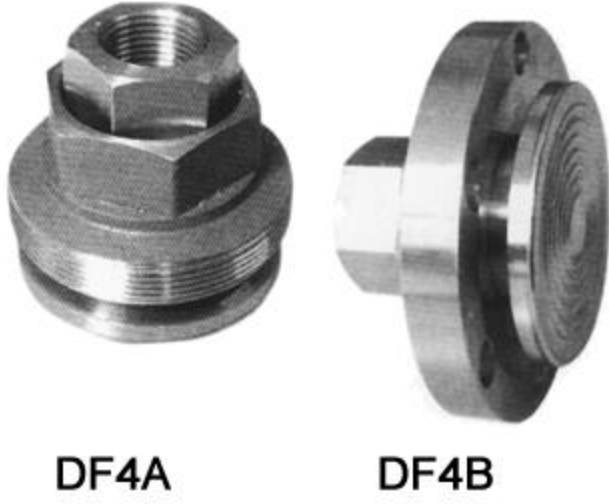
DN [in.]	PN [class]	Ölçüler [mm]							A		B	
		D	C	d2	K	f	d	n	dMa	Ha	dMb	Hb
15	10/40	95	14	14	65	2	46	4	-	-	30	40
20	10/40	105	16	14	75	2	56	4	-	-	30	40
25	10/40	115	16	14	85	2	65	4	49	40	49	40
40	10/40	150	18	18	110	2	84	4	49/75	40	49	40
	63/100	170	26	22	125	2	84	4	36	46	30	60
	160	170	36	22	125	2	84	4	36	56	30	75
	260	180	39	29	124	7	73	4	36	59	30	75
50	420	205	52	32	146	7	73	4	36	72	30	85
	10/40	165	20	18	125	2	99	4	49/75	40	49	40
	63	180	26	22	135	2	99	4	36	46	30	60
	100	195	28	26	145	2	99	4	36	48	30	60
	160	195	38	26	145	2	99	4	36	58	30	75
80	260	215	46	26	165	7	92	8	36	66	30	80
	420	235	58	29	171.5	7	92	8	36	78	30	85
	10/16	200	20	18	160	2	132	8	49/75	40	49	40
	25/40	200	24	18	160	2	132	8	49/75	44	49	40
80	63	215	28	22	170	2	132	8	36	48	30	60
	100	230	32	26	180	2	132	8	36	52	30	60

Flanş (ANSI B16.5)



DN [in.]	PN [class]	Ölçüler [mm]							A		B	
		D	C	d2	K	f	d	n	dMa	Ha	dMb	Hb
1/2	150	90	14	16	60.5	1.6	35	4	-	-	-	-
	300	95	16	16	66.5	1.6	35	4	-	-	-	-
3/4	150	100	16	16	70	1.6	43	4	-	-	30	55
	300	120	18	20	82.5	1.6	43	4	-	-	30	55
1	150	110	16	16	79.5	1.6	51	4	49	40	30	55
	300	125	18	20	89	1.6	51	4	49	40	30	55
	600	125	24	20	89	6.4	51	4	49	44	30	65
	900/1500	150	37	26	101.5	6.4	51	4	30	57	30	75
1 1/2	150	130	22	16	98.5	1.6	73	4	49/56	42	49	60
	300	155	22	22	114.5	1.6	73	4	49	42	49	60
	600	155	29.5	22	114.5	6.4	73	4	49	50	49	70
	900/1500	180	39	30	124	6.4	73	4	49	59	49	75
2	150	150	20	20	120.5	1.6	92	4	49/56	40	49	60
	300	165	22.5	20	127	1.6	92	8	49	43	49	60
	600	165	32	20	127	6.4	92	8	36	52	30	70
	900/1500	215	45	26	165	6.4	92	8	36	65	30	75
3	150	190	24	20	152.5	1.6	127	4	49/56	44	49	70
	300	210	29	22	168.5	1.6	127	8	49/56	49	49	75
	600	210	38.5	22	168.5	6.4	127	8	36	59	30	85
	900	240	45	26	190.5	6.4	127	8	36	65	30	90
	1500	270	54.5	33	203	6.4	127	8	36	75	30	95
4	150	230	24	20	190.5	1.6	158	8	49/56	44	49	70
	300	255	32	22	200	1.6	158	8	49/56	52	49	75
	600	275	45	26	200	6.4	158	8	36	65	30	85
	900	295	51	32	235	6.4	158	8	36	71	30	95
	1500	310	60.5	36	241.5	6.4	158	8	36	81	30	95

DF4 Gezer Flanş ve Dişli Diyafram Ayırıcı



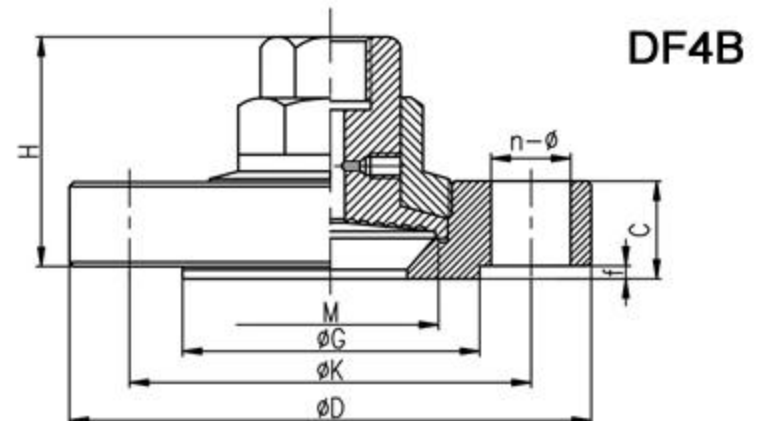
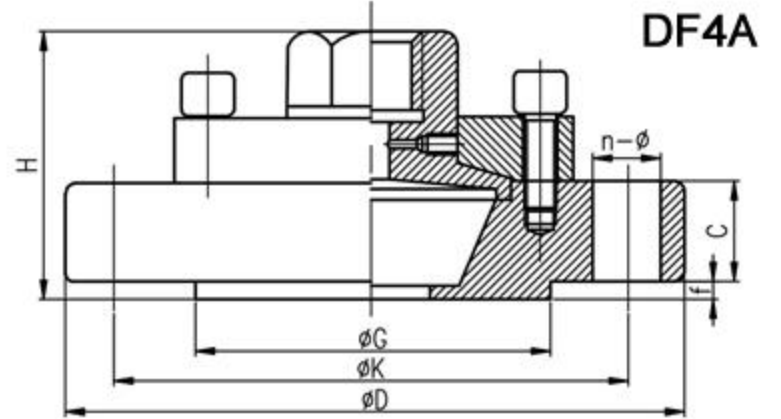
Genel

- ◆ Sıcaklık sınırı: Max.240 °C
- ◆ Diyafram malzemesi: Hastelloy C, Tantalum, Titanium, Monel, AISI 316LSSL, PTFE kaplama
- ◆ Üst Flanş malzemesi: AISI 304SS
- ◆ Manometre bağlantısı: 1/2" NPT, R1/2", M20x1.5
- ◆ Dolgu sıvısı: Silikon yağı, Gliserin, istek üzerine Fluorcarbon yağı -60..+220 °C
Gıda yağı -20..+160 °C
- ◆ Kapileri boru: Max. uzunluk 10 m., malzemesi AISI 304SS, Zırh AISI 304SS,

Teknik özellikler

- ◆ Ölçü Alanı: 0..0,3/0..400 Bar
- ◆ Hassasiyet: 1.6 %
- ◆ Çalışma sıcaklığı: -45..+150 °C
- ◆ Diyafram kaynağı: Lazer
- ◆ Proses bağlantısı: Flanşlı veya Dişli
- ◆ Flanş malzemesi: AISI 316SS, AISI 316LSS
- ◆ Flanş standardı: ANSI B16.5
DIN 2501

Ölçüler (mm.)



DF5-A Flanş veya Dişli bağlantılı uzatmalı Diyafram Ayırıcı



Teknik özellikler

- ◆ Sıcaklık sınırı: Max.240 °C
- ◆ Diyafram malzemesi: Hastelloy C, Tantalum, Titanium, Monel, AISI 316LSSL, PTFE kaplama
- ◆ Flanş malzemesi: AISI 316SS, AISI 316LSS
- ◆ Manometre bağlantısı: 1/2" NPT, R1/2", M20x1.5
- ◆ Dolgu sıvısı: Silikon yağı, Gliserin, istek üzerine
Fluorcarbon yağı -60..+220 °C
Gıda yağı -20..+160 °C
- ◆ Diyafram kaynağı: Lazer
- ◆ Uzatma ölçüsü: Müşteri tarafından belirlenir.
- ◆ Kapileri boru: Max. uzunluk 10 m., malzemesi AISI 304SS, Zırh AISI 304SS,

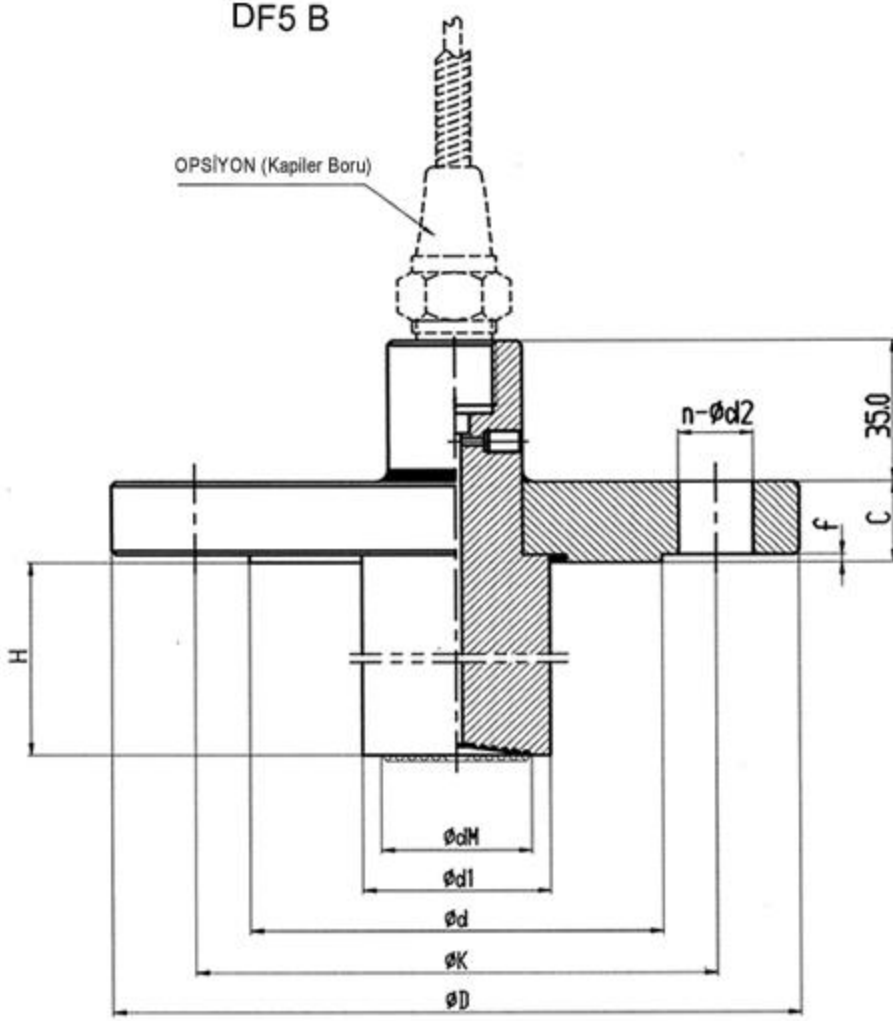
DF5-B

Teknik özellikler

- ◆ Ölçü Alanı: 0..0,6/0..400 Bar
- ◆ Hassasiyet: 1.6 %
- ◆ Çalışma sıcaklığı: -45..+150 °C
- ◆ Diyafram malzemesi: Hastelloy C, Tantalum, Titanium, Monel, AISI 316LSSL, PTFE kaplama
- ◆ Diyafram kaynağı: Lazer
- ◆ Manometre bağlantısı: 1/2" NPT, R1/2", M20x1.5
- ◆ Flanş malzemesi: AISI 304SS
- ◆ Flanş standardı: ANSI B16.5
DIN 2501
- ◆ Dolgu sıvısı: Silikon yağı, Gliserin, istek üzerine
Fluorcarbon yağı -60..+220 °C
Gıda yağı -20..+160 °C
- ◆ Uzatma ölçüsü: Müşterinin isteğine göre



Ölçüler (mm.)



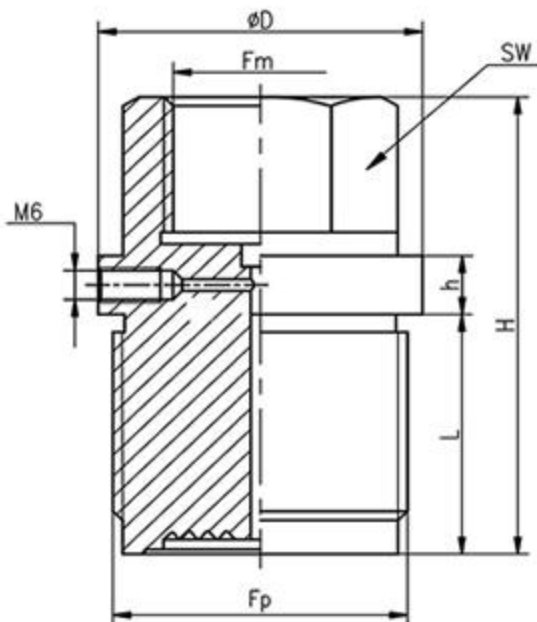
Flanş (ANSI B16.5)

DN [in]	PN [bar]	Ölçüler [mm]							dM	H
		D	C	d2	K	f	d	n		
1 1/2	150	130	22	16	98.5	2	73	4	30	10~150
	300	155	22	22	114.5	1.6	73	4	30	10~150
	600	155	29.5	22	114.5	6.4	73	4	30	10~150
	900/1500	180	39	30	124	6.4	73	4	19	10~150
2	150	150	20	20	120.5	1.6	92	4	36	10~150
	300	165	22.5	20	127	1.6	92	8	36	10~150
	600	165	32	20	127	6.4	92	8	30	10~150
	900/1500	215	45	26	165	6.4	92	8	19	10~150
3	150	190	24	20	152.5	1.6	127	4	49	10~150
	300	210	29	22	168.5	1.6	127	8	36	10~150
	600	210	38.5	22	168.5	6.4	127	8	30	10~150
	900	240	45	26	190.5	6.4	127	8	19	10~150
	1500	270	54.5	33	203	6.4	127	8	19	10~150
	2500	305	72.5	36	228.5	6.4	127	8	19	10~150

Flanş (DIN)

DN [mm]	PN [bar]	Ölçüler [mm]							dM	H
		D	C	d2	K	f	d	n		
40	10/40	150	18	18	110	2	84	4	30	10~150
	63/100	170	26	22	125	2	84	4	30/19	10~150
50	10/40	165	20	18	125	2	99	4	36/30	10~150
	63	180	26	22	135	2	99	4	19	10~150
	100	195	28	26	145	2	99	4	19	10~150
80	10/16	200	20	18	160	2	132	8	49	10~150
	25/40	200	24	18	160	2	132	8	36/30	10~150
	63	215	28	22	170	2	132	8	19	10~150
	100	230	32	26	180	2	132	8	19	10~150

DF5A DN ≥ 40 DN ≥ 2"



Fp	D	H	h	L	SW
G1 1/2"	70	80	10	50	32
G1 1/4"	52	70	10	45	32
G1"	44	70	10	35	32
G3/4"	42	55	10	25	32

DF6 Sanitary Diyafram Ayırıcı



Teknik özellikler

- ◆ Ölçü alanı: F6 -1..0/0..16 Bar
- ◆ Sıcaklık sınırı: Max.180 °C
- ◆ Diyafram malzemesi: Hastelloy C, Tantalum, Titanium, Monel, 316L PTFE kaplamalı
- ◆ Diyafram kaynağı: Lazer
- ◆ Gövde malzemesi: AISI 316SS, AISI 316LSS
- ◆ Manometre bağlantısı: 1/2" NPT, R1/2", M20x1.5
- ◆ Dolgu sıvısı: Gliserin,
Fluorocarbon oil -60..+120 °C
Food Oil -20..+160 °C
- ◆ Proses bağlantısı: Lütfen sonraki sayfaya bakınız

DF7

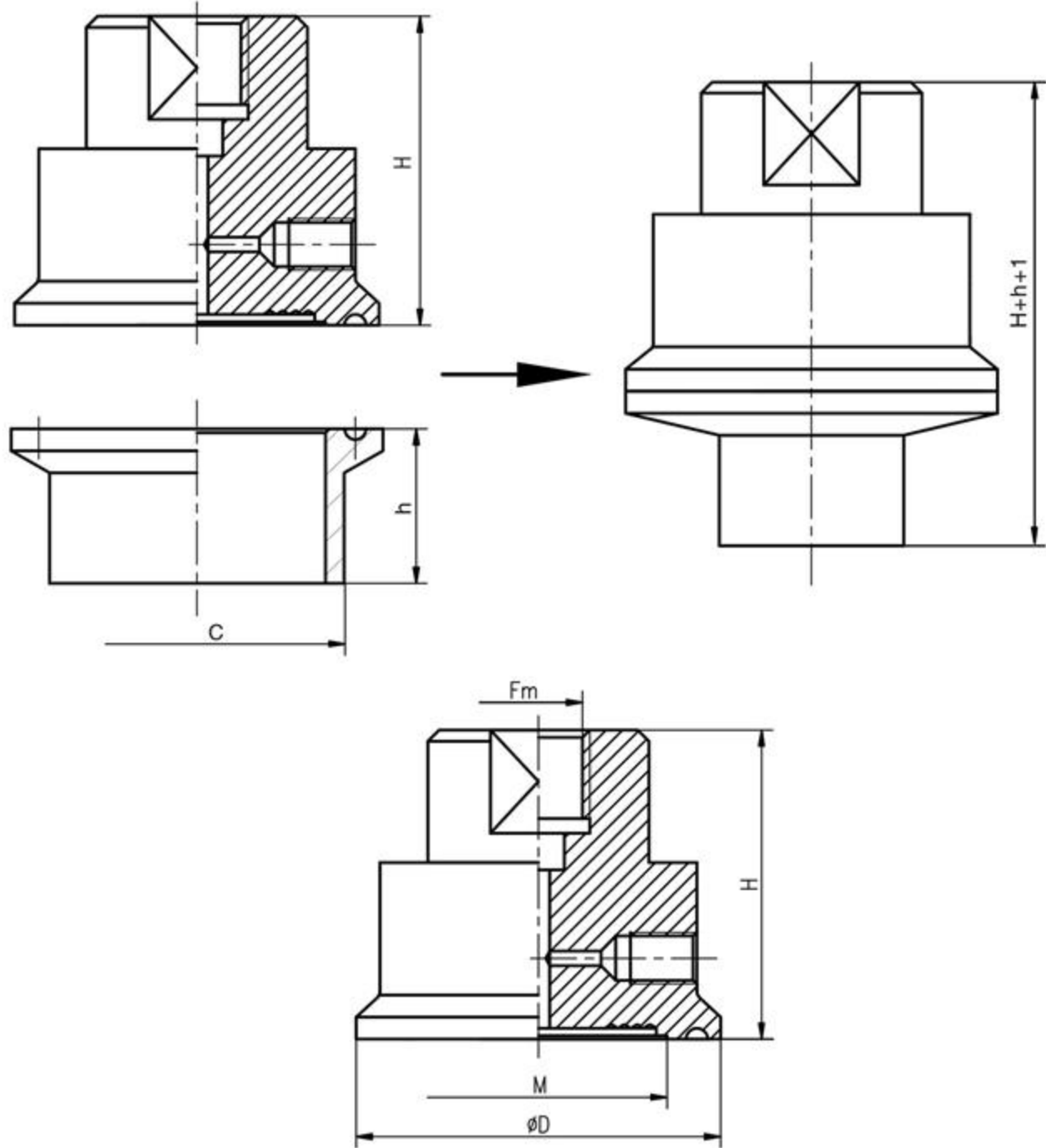


Teknik özellikler

- ◆ Ölçü Alanı: F7 -1..0/0..40 Bar
- ◆ Hassasiyet: 1.6 %
- ◆ Çalışma sıcaklığı: -45..+150 °C
- ◆ Diyafram malzemesi: AISI 316LSS
- ◆ Diyafram kaynağı: Lazer
- ◆ Gövde malzemesi: AISI 316SS, AISI 316LSS
- ◆ Conta: Silikon
- ◆ Manometre bağlantısı: 1/2" NPT, R1/2", M20x1.5
- ◆ Dolgu sıvısı: Gliserin,
Fluorocarbon oil -60..+120 °C
Food Oil -20..+160 °C
- ◆ Proses bağlantısı: Lütfen sonraki sayfaya bakınız.

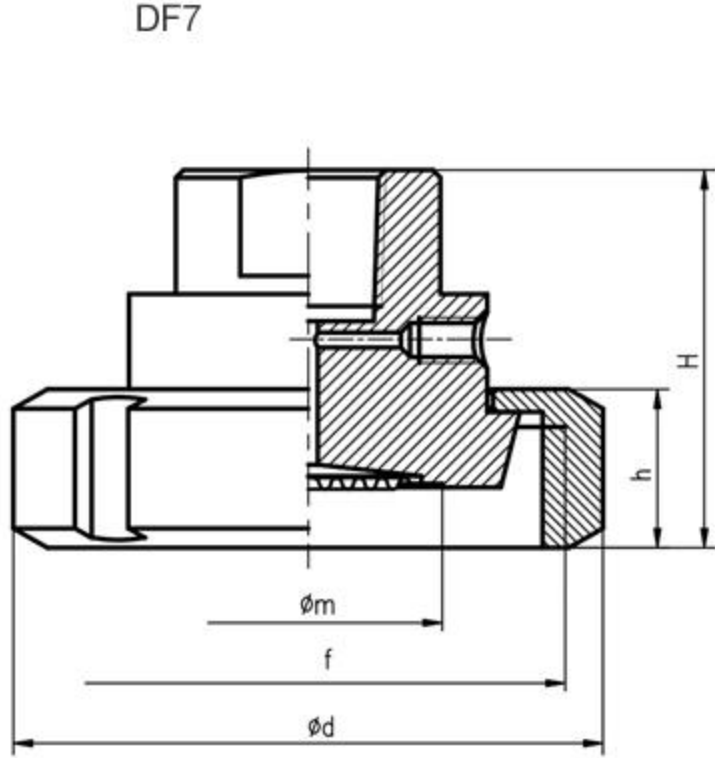
Ölçüler (mm.)

DF6



DN	D	H	h	C	M
1"	50.5	42.5	21	25.4	35.5
1.5"	50.5	42.5	21	38.1	35.5
2"	64	42.5	21	50.8	35.5
2.5"	77.5	42.5	21	63.5	58

Ölçüler (mm.)

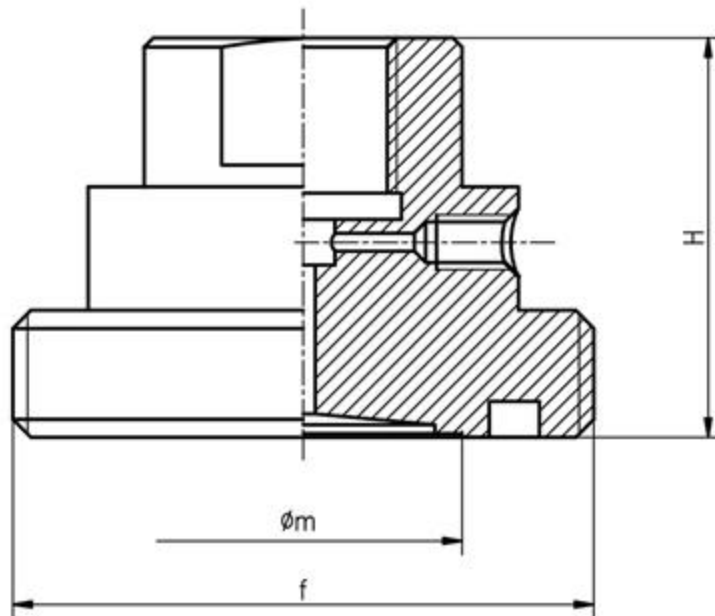


DIN 11851

DN	H	h	d	m	f
25	44	21	63	35	Rd52 x 1/6
32	49	21	68	35	Rd58 x 1/6
40	49	21	76	42	Rd65 x 1/6
50	50	22	90	50	Rd78 x 1/6
65	52	24	110	58	Rd95 x 1/6

SMS 681

DN	H	h	d	m	f
1.5"	51	23	72	35	Rd60 x 1/6
2"	51	23	82	50	Rd70 x 1/6
2.5"	51	25	98	58	Rd85 x 1/6



DIN 11851

DN	H	m	f
25	46	35	Rd52 x 1/6
32	46	35	Rd58 x 1/6
40	46	35	Rd65 x 1/6
50	46	42	Rd78 x 1/6
65	46	58	Rd95 x 1/6

SMS 681

DN	H	m	f
1.5"	46	35	Rd60 x 1/6
2"	46	42	Rd70 x 1/6
2.5"	46	42	Rd85 x 1/6

DF8 Tek Parça Diyafram Ayırıcı



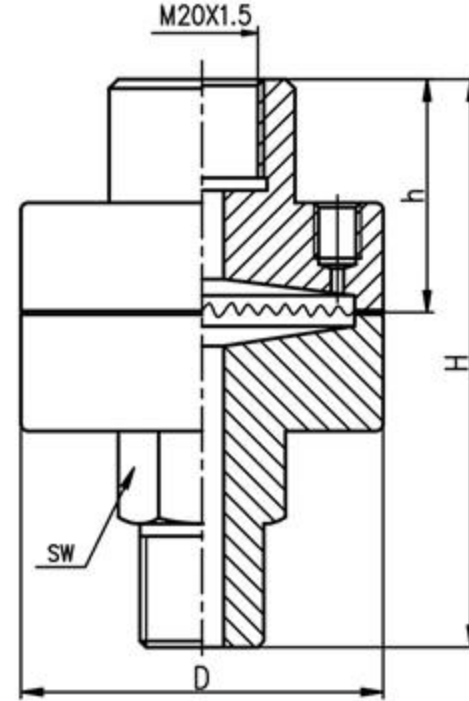
Genel

- ◆ Sıcaklık sınırı: Max.240 °C
- ◆ Diyafram malzemesi: Hastelloy C, Tantalum, Monel
- ◆ Diyafram kaynağı: Lazer
- ◆ Gövde malzemesi: AISI 316SS, AISI 316LSS
- ◆ Manometre bağlantısı: 1/2"NPT, R1/2", M20x1.5
- ◆ Dolgu sıvısı: Silikon yağı, Gliserin, istek üzerine
Fluorcarbon oil -60..+120 °C
Food oil: -20..+160 °C

Teknik Özellikler

- ◆ Ölçü alanı: DAMH 0-6/0-600 Bar
DAMM 0-4/0-600 Bar
DAMS 0-16/0-600 Bar
DAMG 0-1/0-160 Bar
- ◆ Hassasiyet: 1.6 %
- ◆ Çalışma sıcaklığı: -45..+150 °C
- ◆ Gövde malzemesi: AISI 316SS, AISI 316LSS
- ◆ Proses bağlantısı: 1/2"NPT, R1/2", M20x1.5

Ölçüler (mm.)



Tip	D	H	h	SW
Φ34 DAMH	34	54	30	24
Φ58 DAMM	57.1	74	47	24
Φ62 DAMS	62	87	47	24
Φ88 DAMG	82	84	47	24

DF10 In Line Diyafram Ayırıcı



Genel

- ◆ Sıcaklık sınırı: Max.240 °C
- ◆ Diyafram malzemesi: Hastelloy C, Tantalum, Titanium, Monel, AISI 316LSSL, PTFE kaplama
- ◆ Diyafram kaynağı: Lazer
- ◆ Enstrüman bağlantısı: 1/2"NPT, R1/2", M20x1.5
- ◆ Diyafram bağlantısı: Flanşlı
- ◆ Dolgu sıvısı: Silikon yağı, Gliserin, istek üzerine
Fluorcarbon yağı -60..+220 °C
Gıda yağı -20..+160 °C
- ◆ Kapileri boru: Max. uzunluk 10 m., malzemesi AISI 304SS,
Zırh AISI 304SS,

Teknik Özellikleri

- ◆ Ölçü alanı: 0-0,6/0-250 Bar
- ◆ Hassasiyet: 1,6%
- ◆ Çalışma sıcaklığı: -45..+150 °C
- ◆ Gövde malzemesi: AISI 304SS
- ◆ Prose bağlantısı: Kaynaklı
- ◆ Standart: ANSI B36.1
DIN248

Ölçüler (mm.)

