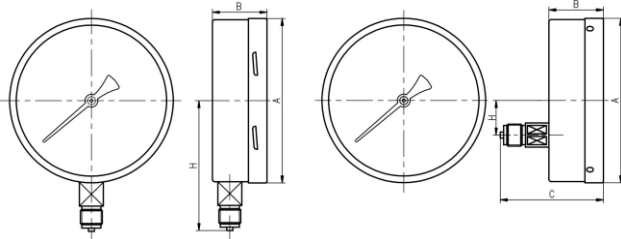


tepo

Manometre Termometre

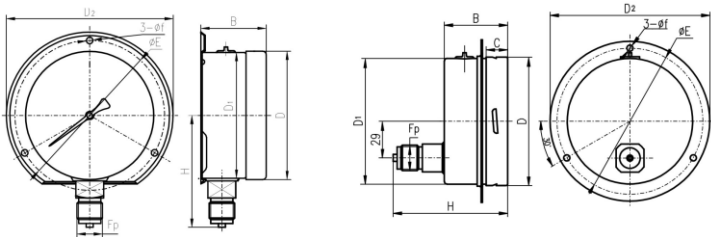


Teknik Özellikler**Ölçü alanı** -1-0 Bar ile 0 - 600 Bar**Gösterge Çapı** 100, 150 mm.**Hassasiyet** 1.6% (Tam skalada)**Çalışma basıncı** Sürekli çalışmada tam skalanın 3/4 'ü
Darbeli çalışmada tam skalanın 3/2'si
Kısa süreli çalışmada tam skala değeri**Çalışma sıcaklığı** -40.. 70 °C (Relatif nem <85%)**Sıcaklık etkisi** 20 °C üzerindeki her 10 °C'da 0.6% ilave**Burdon tüp/Soket** Fosfor-Bronze burdon tüpü ve pirinç soket**Kaynak** Gümüş kaynağı**Mekanizma** Pirinç**Muhafaza** St13 Siyah boyalı**Skala** Beyaz boyalı alüminyum zemin üzerine siyah baskı**İbre** Siyah epoksili alüminyum**Cam** 3 mm. Düz enstrüman camı veya pleksiglas**Bağlantı** G1/2", 1/2" NPT, müşteri isteğine uygun**Ölçüler**

Çap	A	B	C	H
100 Alttan	101	50		89
100 Arka	100	45	80	32
150 Alttan	150	50		118
150 Arka	150		95	32

Not: Ölçüler mm.

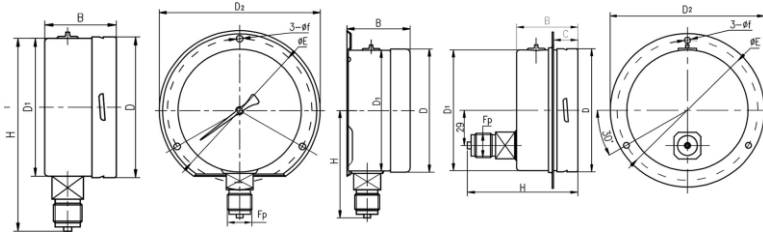
Standart Manometre**MN-S**

Teknik Özellikler**Ölçü alanı** -1-0 Bar ile 0 - 1000 Bar**Gösterge Çapı** 100, 150 mm.**Hassasiyet** 1%, 1.6% (Tam skalada)**Çalışma basıncı** Sürekli çalışmada tam skalanın 3/4 'ü
Darbeli çalışmada tam skalanın 3/2'si
Kısa süreli çalışmada tam skala değeri**Çalışma sıcaklığı** -40 .. 70 °C (Max.200 °C)**Koruma Sınıfı** IP55**Burdon tüp** Paslanmaz çelik**Soket** Paslanmaz çelik veya Çelik**Mekanizma** Paslanmaz çelik**Muhafaza** St13 Siyah boyalı**Skala** Beyaz boyalı alüminyum zemin üzerine siyah baskı**İbre** Alüminyum ; Düz veya Mikrometrik ayarlı**Cam** 3 mm. Düz enstrüman camı veya pleksiglas**Bağlantı** G1/2", 1/2" NPT, müşteri isteğine uygun**Ölçüler**

Çap	D	D1	B	H	D2	E	f
100	101	99	50	89/86	131,5	118	5,5
100	101	99	50	90/87	128	118	5,5
150	149	147	50	118/115	180	162	6

Not: Ölçüler mm.

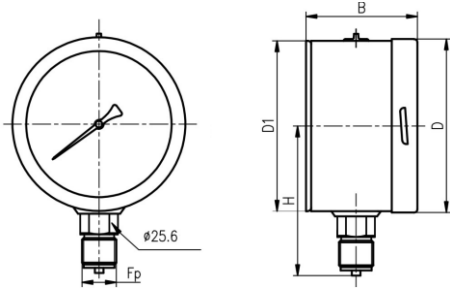
Çelik Manometre**MN-C**

Teknik Özellikler**Ölçü alanı** -1-0 Bar ile 0 - 1000 Bar**Gösterge Çapı** 63, 100, 150, 160 mm.**Hassasiyet** 1%, 1.6% (Tam skalada)**Dolgu Sıvısı** Gliserin veya silikon**Çalışma sıcaklığı** -40 .. 70 °C (Max.200 °C)**Koruma Sınıfı** IP65**Burdon tüp** AISI 316 SS Paslanmaz çelik**Soket** AISI 304 SS Paslanmaz çelik**Mekanizma** AISI 304 SS Paslanmaz çelik**Muhafaza** AISI 304 SS Paslanmaz çelik - İç Bayonet**Skala** Beyaz boyalı alüminyum zemin üzerine siyah baskı**İbre** Alüminyum ; Mikrometrik ayarlı**Cam** 3 mm. Düz enstrüman cam veya Lamine cam**Bağlantı** G1/2", 1/2" NPT, müşteri isteğine uygun**Ölçüler**

Çap	D	D1	B	D2	E	f
63	64	62	33			
100	101	99	50	131,5	118	5,5
150	149	147	50	128	118	5,5
160	161	159	50	180	162	6

Not: Ölçüler mm.

Paslanmaz Çelik Manometre**MN-P**

Teknik Özellikler**Ölçü alanı** -1-0 Bar ile 0 - 1000 Bar**Gösterge Çapı** 63, 100 ve 160 mm.**Hassasiyet** 1% , 1.6% ve 2.5% (Tam skalada)**Dolgu Sıvısı** Gliserin veya silikon**Çalışma sıcaklığı** -40 .. 60 °C (Max.200 °C)**Koruma Sınıfı** Kuru tip IP54, Sıvı dolgulu tip IP65**Burdon tüp** AISI 316 SS Paslanmaz çelik**Soket** AISI 304 SS Paslanmaz çelik**Mekanizma** AISI 304 SS Paslanmaz çelik**Muhafaza** AISI 304SS, Patlama diskli ve arka plaka korumalı**Skala** Beyaz boyalı alüminyum zemin üzerine siyah baskı**İbre** Alüminyum ; Mikrometrik ayarlı**Cam** Lamine emniyetli cam**Bağlantı** G1/2", 1/2" NPT, müşteri isteğine uygun**Ölçüler**

Çap	D	D1	B	H
63	64	63	40	62/65
100	101	100	60	87/90
160	161	160	75	120/123

Not: Ölçüler mm.

Paslanmaz Çelik Manometre

Safety serisi

**MN-P-Sf**

Teknik Özellikler

Ölçü alanı -1-0 Bar ile 0 - 1400 Bar

Gösterge Çapı 4 1/2"

Hassasiyet 0.5%, 1% (Tam skalada)

Dolgu Sıvısı Gliserin veya silikon

Çalışma sıcaklığı -40 .. 65 °C (Max.100 °C)

Koruma Sınıfı IP65

Burdon tüp AISI 316 SS Paslanmaz çelik veya Pirinç alaşımli

Soket AISI 304 SS Paslanmaz çelik veya Pirinç

Mekanizma AISI 304 SS Paslanmaz çelik veya Pirinç

Muhafaza Siyah PP, Patlama diskli ve arka plaka korumalı

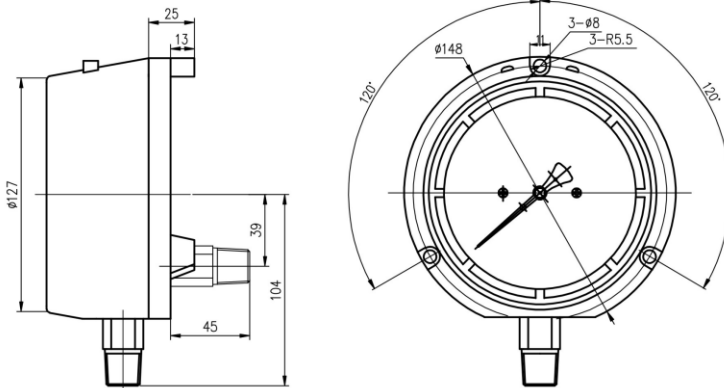
Skala Beyaz boyalı alüminyum zemin üzerine siyah baskı

İbre Alüminyum ; Mikrometrik ayarlı

Cam 3 mm. Düz enstrüman cam veya Lamine cam

Bağlantı G1/2", 1/2" NPT, müşteri isteğine uygun

Ölçüler



Not: Ölçüler mm.

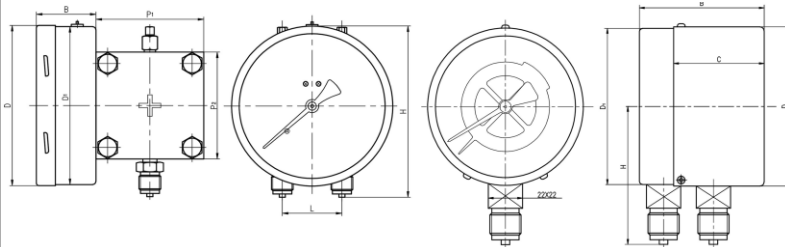
PP Muhafazalı Manometre Safety serisi



MN-PP-Sf

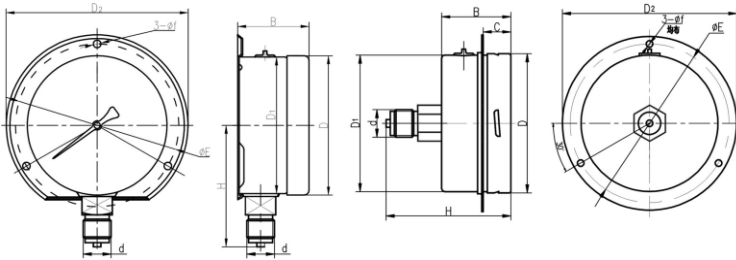
Teknik Özellikler

- Ölçü alanı** FMN-D (Diyaframlı) için 0,16 Bar ile 0.6 Bar
FMN-B (Burdon tüplü) için 0..1 Bar ile 0..100 Bar
- Gösterge Çapı** 100, 150, 160 mm.
- Hassasiyet** 1,6%, 2,5% (Tam skalada)
- Dolgu Sıvısı** Gliserin veya Silikon
- Çalışma sıcaklığı** -20 .. 65 °C (Max.100 °C)
- Koruma Sınıfı** IP45, IP65
- Burdon tüp** AISI 316 SS Paslanmaz çelik veya Pirinç alaşımli
- Diyafram** AISI 316L, AISI 316Ti
- Soket** AISI 304 SS Paslanmaz çelik veya Pirinç
- Mekanizma** AISI 304 SS Paslanmaz çelik veya Pirinç
- Muhafaza** AISI 304 SS Bayonet
- Skala** Beyaz boyalı alüminyum zemin üzerine siyah baskı
- İbre** Alüminyum ; Mikrometrik ayarlı
- Cam** 3 mm. Organik iki katmanlı cam mümkündür
- Bağlantı** G1/2", 1/2" NPT, müşteri isteğine uygun

Ölçüler

Çap	D	D1	B	H	P1/P2	L		D	D1	B	C	H	L
100	111	97	51	141	100	54		101	99	80	58	87,5	32
150	149	147	55	158	100	54							
160								159	157	82	76	146	32

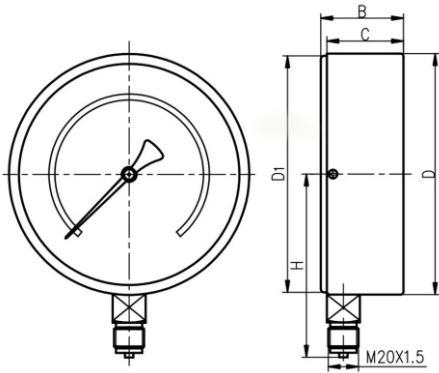
Fark Basınç Manometresi**FMN**

Teknik Özellikler**Ölçü alanı** 2,5 mBar ile 1000 mBar (Basınç ve vakum)**Gösterge Çapı** 100, 160 mm.**Hassasiyet** 1,6%, 2,5% (Tam skalada)**Çalışma sıcaklığı** -20 .. 65 °C (Max.100 °C)**Koruma Sınıfı** IP65**Sıfırlama** Önden**Kapsül** AISI 316L veya Cu-Be**Soket** AISI 304 SS Paslanmaz çelik veya Pirinç**Mekanizma** AISI 304 SS Paslanmaz çelik veya Pirinç**Muhafaza** AISI 304 SS Bayonet kapak**Skala** Beyaz boyalı alüminyum zemin üzerine siyah baskı**İbre** Alüminyum, Mikrometrik ayarlı**Cam** 3 mm. Enstrüman düz cam**Bağlantı** G1/2", 1/2" NPT, müşteri isteğine uygun**Ölçüler**

Çap	D	D1	B	C	H	D2	E	f
100	101	99	50		89/86	131,5	118	5,5
100	101	99	50	18	92/89	128	118,5	5
160	160	159	50		202/199	196	178	6
160	160	159	50	20	202/199	196	178	6

Not: Ölçüler mm.

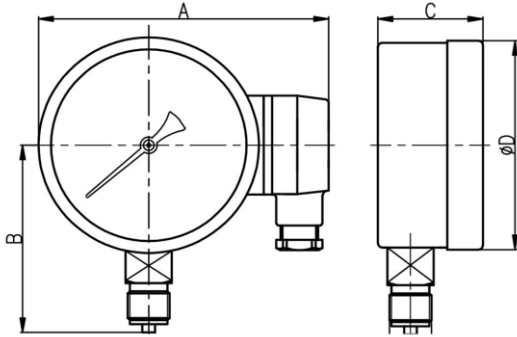
Kapsüllü Manometre

Teknik Özellikler**Ölçü alanı** -1 Bar ile 600 Bar**Gösterge Çapı** 160 mm.**Hassasiyet** 0,25%, 0,4% (Tam skalada)**Çalışma sıcaklığı** Ortam sıcaklığı**Burdon tüpü** Fosfor-Bronz Burdon tüpü**Soket** AISI 304 SS Paslanmaz çelik veya Pirinç**Mekanizma** Pirinç alaşımı**Muhafaza** Siyah boyalı çelik saç veya Paslanmaz çelik**Skala** Beyaz boyalı alüminyum zemin üzerine siyah baskı**İbre** 65Mo, Çelik, knife end**Cam** 3 mm. Organik iki katmanlı cam mümkündür**Bağlantı** G1/2", 1/2" NPT, M20x1,5 ve müşteri isteğine uygun**Ölçüler**

D	D1	B	C	H
160	157	55	51	122

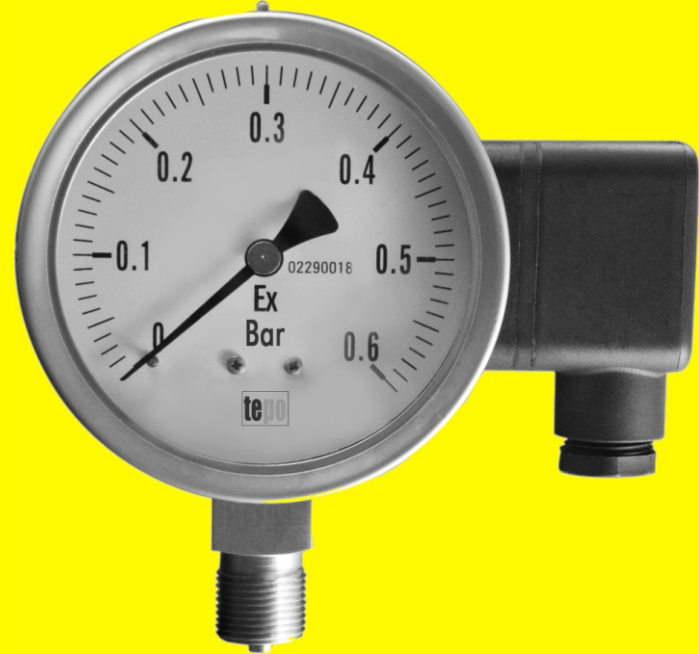
Not: Ölçüler mm.

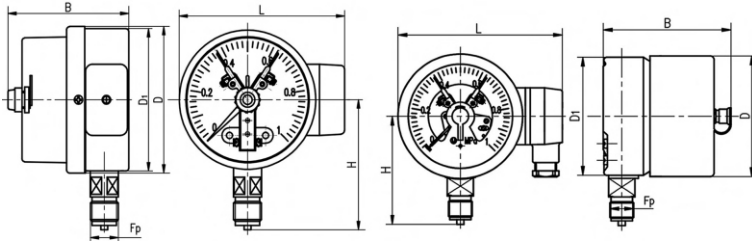
Test Manometreleri**MN-T**

Teknik Özellikler**Ölçü alanı** -1 Bar ile 600 Bar**Gösterge Çapı** 100 ve 150 mm.**Hassasiyet** Sinyal çıkışı 0.5% ,Manometre 1.5%**Çalışma sıcaklığı** -10..55 °C**Besleme** 24 VDC**Çıkış Sinyali** 4..20 mA (2-wires), 1-5 VDC (3-wire)**Burdon tüpü** Paslanmaz çelik veya Fosfor-Bronz burdon tüpü**Elektronik sensör** Seramik sensör**Muhafaza** AISI 304SS Paslanmaz çelik**Koruma sınıfı** IP54**İbre** Alüminyum, Mikrometrik ayarlı**Cam** Temperli cam**Bağlantı** G1/2", 1/2" NPT, M20x1,5 ve müşteri isteğine uygun**Ölçüler**

Çap	A	B	C	D
100	142	85	50	101
150	188	117	50	149

Not: Ölçüler mm.

Ex-Proof Basiç Transmitteri**TR-MN**

Teknik Özellikler**Manyetik Kontak** AC 380V, DC 220 V**Max.Akım** 1A**Gösterge Çapı** 100 ve 150 mm için**Kontrol:** 1 üst veya 1 alt kontak, 2 üst veya 2 alt kontak**Solid Kontak** AC 380V, DC 220 V**Kontakt tipi** 821**Max.Akım** 1A**Gösterge Çapı** 100, 150, 160 mm için**Kontrol:** N.A., N.K., 2XN.A., 2XN.K., N.A.+N.K., N.K.+N.A.**Endüktif Kontak** 8 V DC, Max.gerilim < 16 V DC**Kontakt tipi** 831**Ex-proof sınıfı** Exib II CT6**Max.Akım** <52 mA**Gösterge Çapı** 100, 160 mm için**Kontrol:** N.A., N.K., 2XN.A., 2XN.K., N.A.+N.K., N.K.+N.A.**Ölçüler**

Manyetik Kontak

Çap	D	D1	B	H	L
100	102	100	85	91/88	120
150	150	148	86.5	128/125	170

Solid ve Endüktif Kontak

Çap	D	D1	B	H	L
100	101	99	102	88/85	142
150	149	146	102	115/112	192
160	161	159	104	118/115	202

Kontaklı Manometreler**K-MN**

Teknik Özellikler

Aşırı Basınç Koruma Valfi Max.400 Bar ve 120°C, AISI 316S

Titreşim Kesici Max.400 Bar ve 240°C, AISI 316SS, 100% ayar imkanı

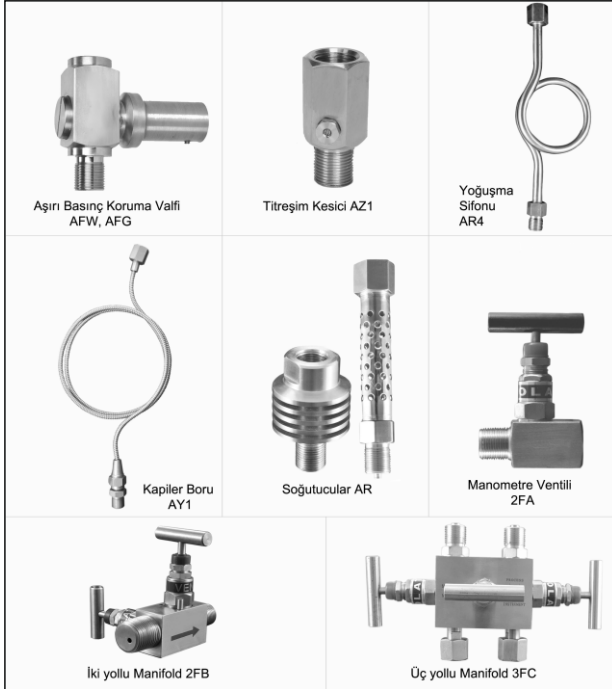
Sifonlar U ve trompet tip, AISI 304SS, AISI 316SS, Çelik

Soğutucular Max.600 Bar, Max. Yayınım K200=65%

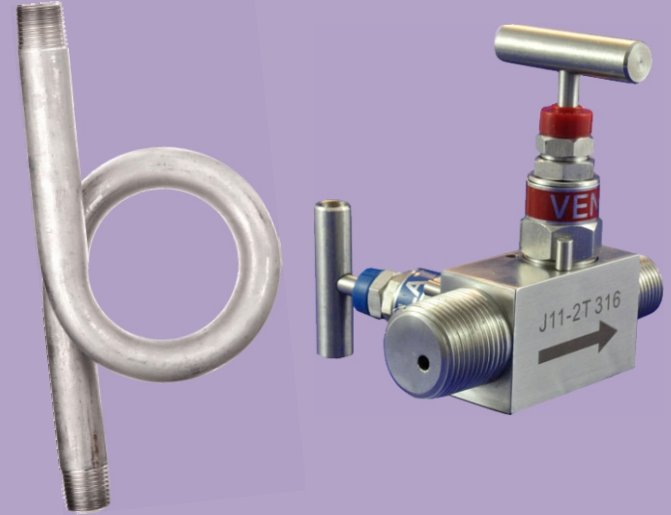
Kapiler boru Flexible paslanmaz çelik,

Manifolddlar Tek, iki ve üç yollu manifoldlar, AISI 304SS, Max. 400 Bar

Aksesuarlar



Manometre Aksesuarları



Aksesuar

Teknik Özellikler

Diyafram malzemesi AISI 316SS, Monel, Hastelloy C, Tantalum

Flanş malzemesi 1Cr18Ni9Ti, AISI 316SS, AISI 316LSS, Fluoroplastic-F4

Conta malzemesi Nitrile kauçuk, Viton, Silikon, Fluoroplastic

Dolgu sıvıları Gliserin, Silicon, Fluorocarbon Oil, vegetable oil

Sıcaklık limitleri -40 °C..+240 °C

Bağlantı şekli Direk veya Remote (kapiler borulu)

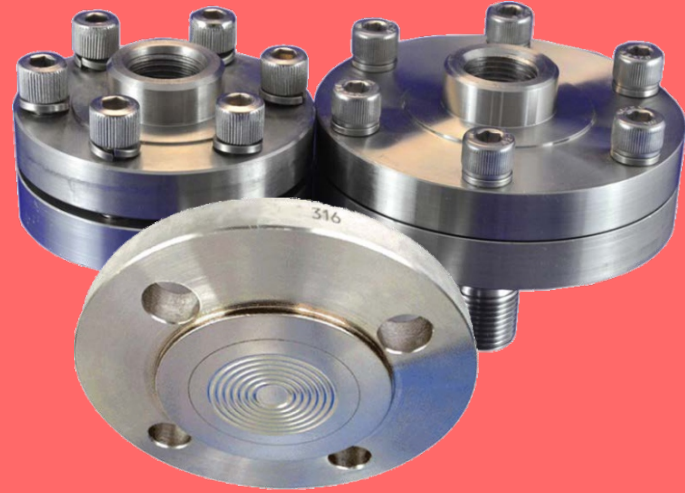
Bağlantı G1/2", 1/2" NPT, Flanşlı, Sanitary, müşteri isteğine uygun

Aksesuarlar Kapiler boru, Soğutucular, Titreşim kesiciler..

Modeller

<p>DF Standart Diyafram Ayrıcı</p> 	<p>DF1 I-Form Diyafram Ayrıcı</p> 
<p>DF2 Flanş bağlantılı (Kaynaklı) Diyafram Ayrıcı</p>  <p>DF2 Flanş bağlantılı (Sıkıştırılmalı) Diyafram Ayrıcı</p> 	<p>DF5-A Uzatmalı ve Diğli Diyafram Ayrıcı</p> 
<p>DF5-B Uzatmalı ve Flanşlı Diyafram Ayrıcı</p> 	<p>DF7 Diğli tip Sanitary Diyafram Ayrıcı</p> 

Diyafram Ayrıcılı Manometreler



DF

Teknik Özellikler

Ölçü alanı -50 °C ile 500 °C

Gösterge Çapı 100, 127, 150 mm.

Hassasiyet 1%, 1,5%, 2,5% (Tam skalada)

Muhafaza AISI 304 SS Bayonet veya Sivama

Dalma borusu çapı 6, 6.35, 8, 10, 12 mm.

Dalma borusu malzemesi AISI 304SS, AISI 316SS, Pirinç, Çelik

Mekanizma AISI 304 SS Paslanmaz çelik

Skala Beyaz boyalı alüminyum zemin üzerine siyah baskı

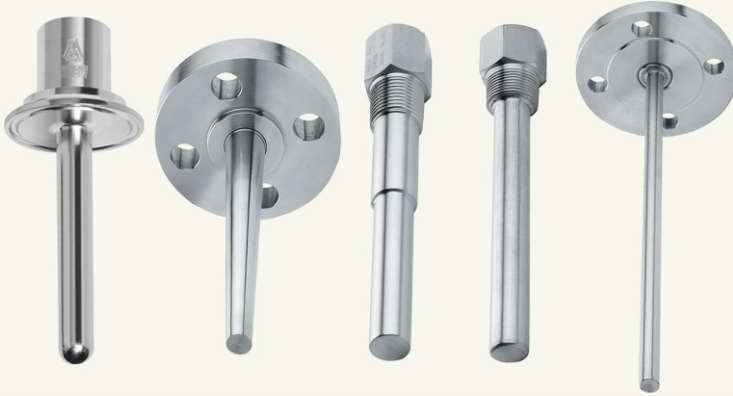
İbre Alüminyum ; Mikrometrik ayarlı

Cam 3 mm. Organik iki katmanlı cam mümkündür

Bağlantı G1/2", 1/2" NPT, Sanitary tip ve müşteri isteğine uygun

Uygulanabilen kontak tipleri Manyetik, Solid, Endüktif kontak

Thermowell



Sanitary tip
TW-S

Dolu Malzemededen
TW-F-D

Dolu
TW-D-D

Boru
TW-D-K

Boru malzemededen
TW-F-K

Bimetal Termometreler



BT

BASINÇ ÇEVİRİM TABLOSU

	Atm.	Bar	mBar	mmHg	mmH ₂ O	inH ₂ O	Nm ⁻² (Pa)	kPa	PSI (lb/in ²)	Kg/cm ²
1 Atm.	1.000	1.013	1013.3	760.00	1033.0	406.80	1.013x10 ⁵	101.31	14.700	1.033
1 Bar	0,987	1.000	1000.0	750.00	1.02 x10 ⁴	401.00	1 x10 ⁵	100.00	14.500	1.020
1 mbar	9.869 x10 ⁻⁴	0.001	1.000	0.750	10.197	0.402	100.00	0.100	1.45 x10 ⁻²	1.02 x10 ⁻³
1 mmHg	0.132	1.333 x10 ⁻³	1.333	1.000	13.590	0.535	133.30	0.130	1.934 x10 ⁻²	1.3 x10 ⁻³
1 mmH ₂ O	9.677 x10 ⁻⁵	9.80 x10 ⁻⁵	0.098	7.354 x10 ⁻²	1.000	3.394 x10 ⁻²	9.807	9.807 x10 ⁻³	1.42 x10 ⁻³	1.0 x10 ⁻⁴
1 inH ₂ O	2.458 x10 ⁻³	2.491	2.491 x10 ⁻³	1.868	25.400	1.000	2.491 x10 ²	2.491 x10 ⁻¹	3.613 x10 ⁻²	2.54 x10 ⁻³
1 Nm ⁻² (Pa)	9.87 x10 ⁻⁶	1 x10 ⁻⁵	0.010	7.5 x10 ⁻³	0.10	4.01 x10 ⁻³	1.000	0.001	1.45 x10 ⁻⁴	1.02 x10 ⁻⁵
1 kPa	9.87 x10 ⁻³	0.010	10.000	7.500	100.0	4.010	1 x10 ³	1.000	0.145	1.02 x10 ⁻²
1 PSI (lb/in ²)	6.805 x10 ⁻²	6.895 x10 ⁻²	68.950	51.710	703.00	27.680	6.985 x10 ³	6.985	1.000	7.03 x10 ⁻²
Kg/cm ²	0.968	0.981	980.7	7.356 x10 ²	1 x10 ⁴	393.7	9.807 x10 ⁴	9.807	14.220	1.000

MANOMETRE SİPARİŞİ VERMEK İÇİN

- Kontak prensipi (Ek istek),
- Kontak tipi (Ek istek),
- Model numarası,
- Gösterge çapı,
- Muhafaza (İç bayonet, Bayonet veya Sıvama)
- Ölçü alanı ve Basınç birimi,
- Kuru veya Sıvı Dolgulu,
- Pano montajı için; Ön Flanş (FF), Arka Flanş (RF)
- Bağlantı tipi (Alttan,Arkadan)
- Bağlantı dişi,
- Hassasiyet,
- Eğer gerekliyse, aksesuar,özel skala..(Ek istek)

TERMOMETRE SİPARİŞİ VERMEK İÇİN

- Kontak prensipi (Ek istek),
- Kontak tipi (Ek istek),
- Model numarası,
- Gösterge çapı,
- Muhafaza (İç Bayonet, Bayonet veya Sıvama)
- Ölçü alanı ve Sıcaklık birimi (°C veya °F)
- Bağlantı şekli (Alttan,Arkadan, Açılı)
- Bağlantı dişi,
- Dalma boyu, Dalma borusu çapı
- Hassasiyet,
- Eğer gerekliyse,thermowel ,özel skala..(Ek istek)

tepo

“Dođru Ölçer, yanılmaz”

teknopoli Teknik Ürünler

Eryaman AVM 2.Cadde No:11/50
06793 Etimesgut/Ankara-TR

info@teknopoli.com

<http://www.teknopoli.com>

Tel : 0 312 279 44 51

Fax: 0 312 279 44 58

tepo

Markalı Manometre ve Termometreler **teknopoli** firmasının ürünüdür.